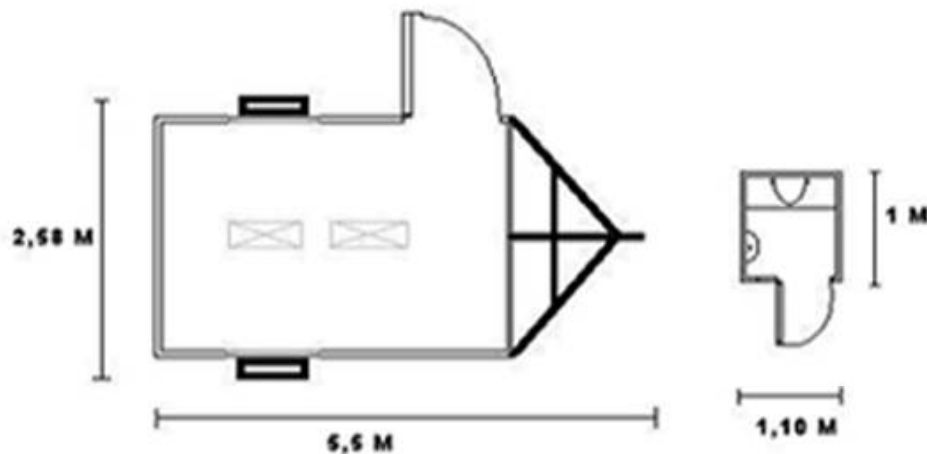


MODELO CARRO OFICINA MOVIL

CONTAINER CARRO OFICINA MOVIL DE FABRICACION PROPIA, HA SIDO DISEÑADO PARA CUMPLIR CON LAS EXIGENCIAS DE PROYECTOS QUE REQUIEREN DE INSTALACION TRANSITORIA EN EL DESARROLLO DE SUS ACTIVIDADES. COMODO Y DE FACIL USO, ESPECIAL PARA SER REUTILIZADO EN DISTINTOS AMBITOS DEL QUEHACER LABORAL ACTUAL.

EL MODELO CUENTA CON LA GRAN CALIDAD QUE CARACTERIZA A LOS PRODUCTOS Y MAQUINARIAS ROMER QUE GARANTIZAN SU USO Y DURABILIDAD.



FICHA TECNICA

CARRO OFICINA MOVIL



- PESO BRUTO SIN BAÑO: 800 KILOS.
- DIMENSIONES DE CARRO TERMINADO: ANCHO 2,58 M. ALTO 2.5 M. LARGO 5,5 M.
- SUPERFICIE INTERIOR OFICINA UTIL: 6 M2.
- SUSPENSION: EJE DE TORSION SIMPLE CON GOMAS ABSORBENTES DE GOLPE.
- NEUMATICOS Y LLANTAS: ARO 14 REPUESTO SE ENTREGA SUELTO.
- INNOVADOR TIRO TIPO PASADOR AGRIGOLA 7/8" CON CUATRO POSICIONES DE AJUSTE DE ALTURA.
- ESTRUCTURA PAREDES EXTERIORES: PLANCHA DE ACERO CON PLEGADO DE ALTA RESISTENCIA.
- CHASIS: PERFILES LAMINADOS EN FRIO DE ALTA RESISTENCIA.
- AISLACION TERMICA EN PAREDES Y CIELO: POLIESTIRENO 40MM Y BARRERA DE VAPOR.
- REVESTIMIENTO INTERIOR PAREDES Y CIELO: PLANCHA FIBRO CEMENTO.
- PISO: TERCiado ESTRUCTURAL 18MM.
- REVESTIMIENTO PISO: PISO FLOTANTE 8MM.
- PUERTA: METALICA Y REVESTIDA DE 0.75 METROS.
- VENTANAS: 2 DE ALUMINIO MATTE 1X1 METROS.
- PROTECCIONES METALICAS DE VENTANAS.
- GATA MECANICA PARA AJUSTE DE ALTURA.
- 4 PIE DE APOYO METALICOS AJUSTABLES PARA POSICIONAMIENTO EN TERRENO.
- INSTALACION ELECTRICA 220 VOLTS: 2 LUMINARIAS FLUORESCENTE DE 1X20, 4 ENCHUFES DOBLES, INTERRUPTOR, AUTOMATICO Y CAJA EMPALME EXTERIOR.
- PINTURA INTERIOR: LATEX COLOR OCRE.
- PINTURA EXTERIOR: ESMALTE SINTETICO GRIS PERLA.

OPCIONAL

1. BAÑO QUIMICO INSTALADO EN LANZA DE CARRO:
DIMENSIONES ANCHO 1.05 M. ALTO 2 M. LARGO 1.10 M.
LAVAMANOS CON GRIFERIA
ESTANQUE PARA AGUA POTABLE CON CAPACIDAD DE 50 LTS.
VALVULA Y MAGUERA DE DESAGUE DE AGUAS SERVIDAS
INSTALACION ELECTRICA 220 VOLTS.
2. LUCES REGLAMENTARIAS 7 PINES.
3. KIT DE ENERGIA SOLAR QUE INCLUYE UN PANEL SOLAR DE 50 WATT,
UN REGULADOR DE CARGA 8,8 AMP, UNA BATERIA DE 70 AMP,
UN TRANSFORMADOR DE 12 A 220 VOLTS DE 1000 WATT.